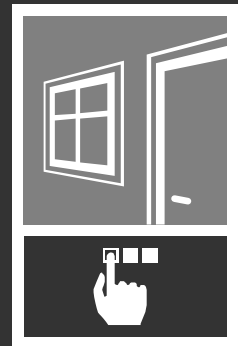


DE

Motoreinheit für SafeMatic und InterLock
263 018
Montage- und Installationsanleitung



SCHÜCO

Funktion

Kurzzeitfreigabe

Die kurzzeitige Entriegelung der Tür (Kurzzeitfreigabe) wird über einen elektrischen Impuls am Entriegelungseingang (potentialfreier Kontakt) ausgelöst. Dabei zieht der Motor die Automatikfallen zurück, quittiert die Öffnung mit 2 Signaltönen und gibt sie nach 2 Sekunden wieder frei. Beim Schließen der Tür verriegelt diese wieder automatisch.

Dauerfreigabe

Bei dauerhaft geschlossenem Kontakt am Entriegelungseingang (Dauerfreigabe z.B. über eine Zeitschaltuhr) bleiben die Automatikfallen solange eingezogen bis der Kontakt wieder geöffnet wird.



ACHTUNG!

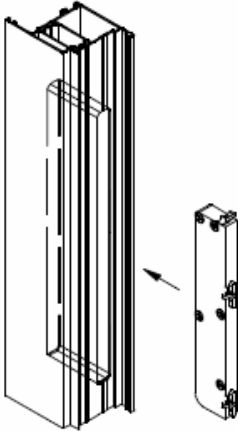
Der Betrieb dieses Motorschloss in Rauch- oder Feuerschutztüren ist nur dann zugelassen, wenn (z.B. über eine unterbrechungsfreie Stromversorgung oder einen Energie-Puffer) sichergestellt ist, dass jederzeit ausreichend Energie zur Verfügung steht, um auch bei einem Netzspannungsausfall, die Automatikfallen in die Verschlussstellung zu fahren.

In Rauch- oder Feuerschutztüren ist der Betrieb dieses Motorschlusses in der Betriebsart „Dauerfreigabe“ grundsätzlich nicht zulässig! (auch nicht mit USV oder Energie-Puffer)

Technische Daten

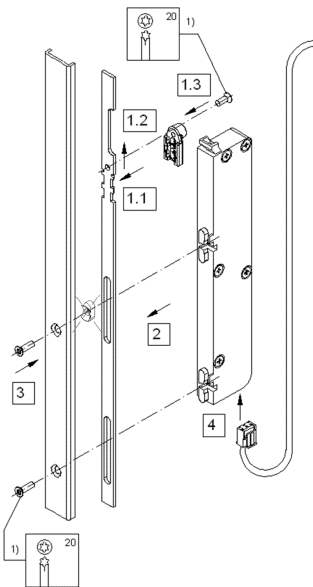
- Nennspannung AC 12 V oder DC 12 – 24V (stabilisiert)
(empfohlene Netzteile: Artikel Nr. 262 682 oder 262 683)
- Stromaufnahme 1 A / geeignet für 100% ED
- Schutzart IP 40
- Lebensdauer geprüft auf 200.000 Öffnungszyklen gem. DIN 18251 Teil 3

Montage



Beachten Sie bitte unbedingt die Angaben der entsprechenden Fertigungsvorgaben.

Der in den Fertigungsvorgaben angegebene Platzbedarf von 60 mm am oberen Ende des Motors ist für den Hub zwingend erforderlich! Eine in Länge und Tiefe zu geringe Ausfräsung führt zu Funktionsstörungen!



1.1 Stecken Sie den Reiter auf die Schubstange

1.2 Schieben Sie den Reiter nach oben

1.3 Drehen Sie die vormontierte Sicherungsschraube ein

2. Setzen Sie die Motoreinheit auf die Schubstange auf

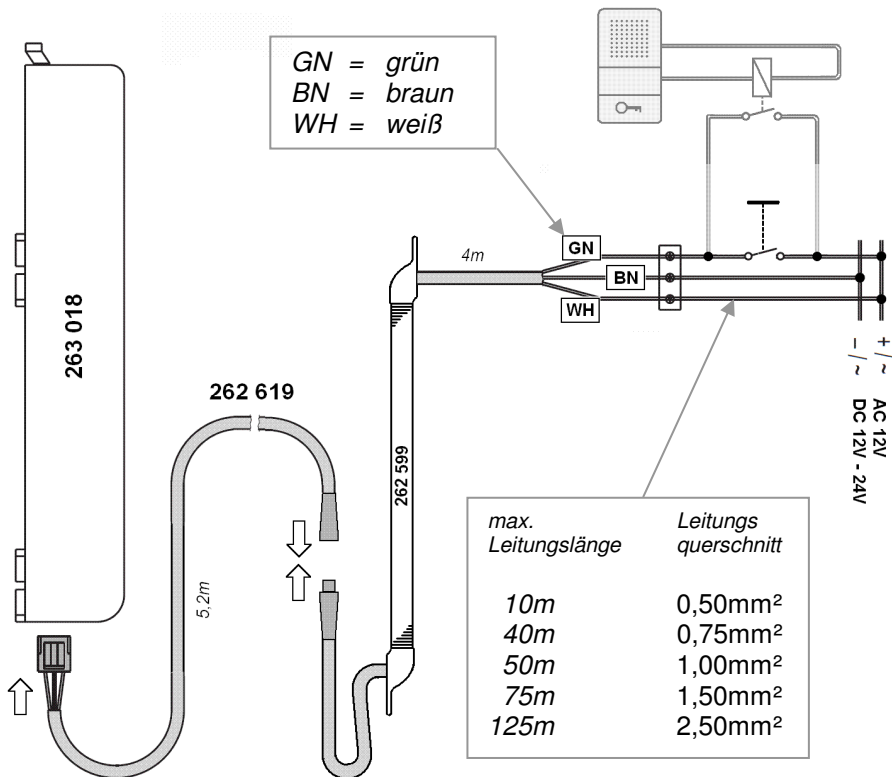
3. und befestigen die Motoreinheit über die zwei Schrauben am U-Stulp



Treibstangenführung durch rausdrücken entfernen

4. Stecken Sie den Stecker der Anschlussleitung in die Motoreinheit

Elektrischer Anschluss



An- und Abschaltung des Signaltons

Der Signalton kann ab/angeschaltet werden. Dazu muss das Schloss nach der letzten Betätigung mindestens 10 Sekunden am Stromnetz sein.

- Unterbrechen Sie die Spannungsversorgung für mind. 10 Sekunden
- Stellen Sie die Versorgungsspannung wieder her und geben Sie innerhalb von 2 Sekunden einen kurzen Steuerbefehl und sofort danach einen Steuerbefehl der mindestens weitere 10 Sekunden „ansteht“ bleibt (der Motor fährt hierbei nicht!)
- Danach sind die Signaltöne ab/angeschaltet